

Nomenclature capot-moteur/ Parts list hupper-motor Stückliste Abdeckung/Motor /Cubiertamotor

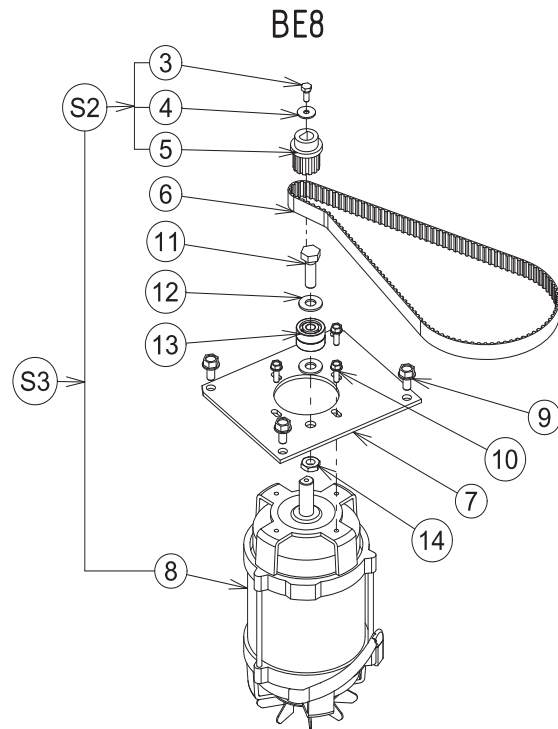
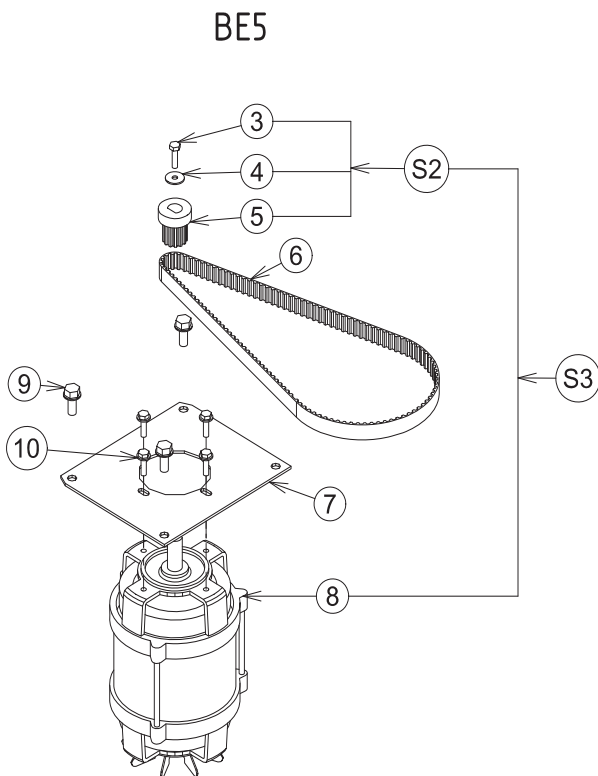
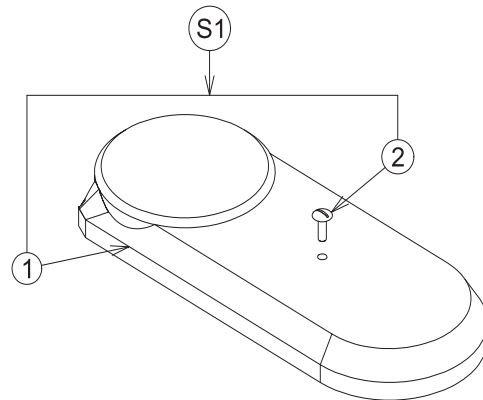
Rep. Item	Code Part N°	Désignation / Description
1	See S1	Capot supérieur Voir S1/ Upper hood See S1
2	0U0237	Vis RL M6x20 Inox (Jeu X10) / RL M6x20 Stainless steel screw (Set X10)
3	0U0665	Vis H M4x10 Inox (Jeu X10) / H M4x10 Stainless steel screw (Set X10)
4	0D2284	Rondelle Cs L4 Aczn8b (Jeu X10) / Cs L4 galvanised steel 8b washer (set x 10)
5	See S2	Poulie motrice / Drive pulley
6	0KQ691	Courroie crantée / Synchronous belt
7	0D0087	Support moteur / Mounting
8	0D3568	Moteur D18 Tri 230v 50hz / D18 three-phase 230v 50Hz motor
9	0D0551	Vis Taptite M6x12 (Jeu X10) / Taptite M6x12 screw (Set X10)
10	0D3027	Vis Taptite M4x12 (jeu x 10) /Taptite M4x12 screw (set x 10)
11	0D2740	Vis TH M8x25 inox (jeu x 10) / TH M8x25 Stainless steel screw (set x 10)
12	0KQ524	Rondelle M8 (jeu x 10) / Washer M8 (set x 10)
13	0KQ560	Roulement 608 ZZ (jeu x 5)/Bearing 608 ZZ (set x5)
14	0KQ523	Ecrou HM M8 (jeu x 10) / Nut HM M8 (set x10)
S1	0D7374	Capot supérieur équipé / Upper hood assembly
S2	0KQ581	Poulie motrice équipée / Drive pulley assembly
S3	0D1051	Moteur 3 230v 50hz équipé / 3 230v 50Hz motor assembly

Pos.	Teile Nr	Bezeichnung
1	See S1	Obere Abdeckung siehe S1
2	0U0237	Schraube RI M6x20 Edelstahl (10-er Satz)
3	0U0665	Schraube H M4x10 Edelstahl (10-er Satz)
4	0D2284	Scheibe Cs L4 Aczn8b (10-er Satz)
5	See S2	Antriebsscheibe siehe S2
6	0KQ691	Zahnriemen
7	0D0087	Motorhalterung
8	0D3568	Drehstrommotor D18 230V 50Hz
9	0D0551	Schraube Taptite M6x12 (10-er Satz)
10	0D3027	Schraube Taptite M4x12 (10-er Satz)
11	0D2740	Schraube H M8x25 Edelstahl (10-er Satz)
12	0KQ524	Scheibe M8 (10-er Satz)
13	0KQ560	Rollager 608 (5-er Satz)
14	0KQ523	Mutter HM M8 (10-er Satz)
S1	0D7374	Obere Abdeckung komplett
S2	0KQ581	Antriebsscheibe komplett
S3	0D1051	Motor 3 230V 50Hz komplett

N°	Cod.	Designazione
1	See S1	Coperchio superiore Vedere S1
2	0U0237	Vite RI M6x20 Inox (set X10)
3	0U0665	Vite H M4x10 Inox (set X10)
4	0D2284	Rondella Cs L4 Aczn8b (set X10)
5	See S2	Puleggia motrice Vedi S2
6	0KQ691	Cinghia dentata
7	0D0087	Supporto motore
8	0D3568	Motore trifase D18 230v 50hz
9	0D0551	Vite TAPTITE H M6x12 (set x 10)
10	0D3027	Vite TAPTITE H M4x12 (set x 10)
11	0D2740	Vite H M8x25 Inox (set X10)
12	0KQ524	Rondella M8 (set X10)
13	0KQ560	Cuscinetto 608 (set x 5)
14	0KQ523	Dado HM M8 (Set x 10)
S1	0D7374	Gruppo coperchio superiore
S2	0KQ581	Gruppo puleggia motrice
S3	0D1051	Gruppo motore 3 230v 50hz

N.	Código	Descripción
1	See S1	Cubierta superior Ver S1
2	0U0237	Tornillo RI M6x20 inox (juego x 10)
3	0U0665	Tornillo HM 4x10 Inox (juego x 10)
4	0D2284	Arandela Cs L4 Aczn8b (juego X10)
5	See S2	Polea motriz ver S2
6	0KQ691	Correa dentada
7	0D0087	Soporte motor
8	0D3568	Motor D18 Tri 230v 50hz
9	0D0551	Tornillo Taptite M6x12 (juego x 10)
10	0D3027	Tornillo Taptite M4x12 (juego x 10)
11	0D2740	Tornillo M 8x25 Inox (juego x 10)
12	0KQ524	Arandela M8 (juego x 10)
13	0KQ560	Cojinete 608 (juego x 5)
14	0KQ523	Tuerca HM M8 (juego x 10)
S1	0D7374	Cubierta superior equipado
S2	0KQ581	Polea motriz equipada
S3	0D1051	Motor 3 230v 50hz equipado

**Vue éclatée capot-moteur/ Exploded view hupper-motor
Esploso - Coperchio/motore / Despiece Cubierta/motor** _____



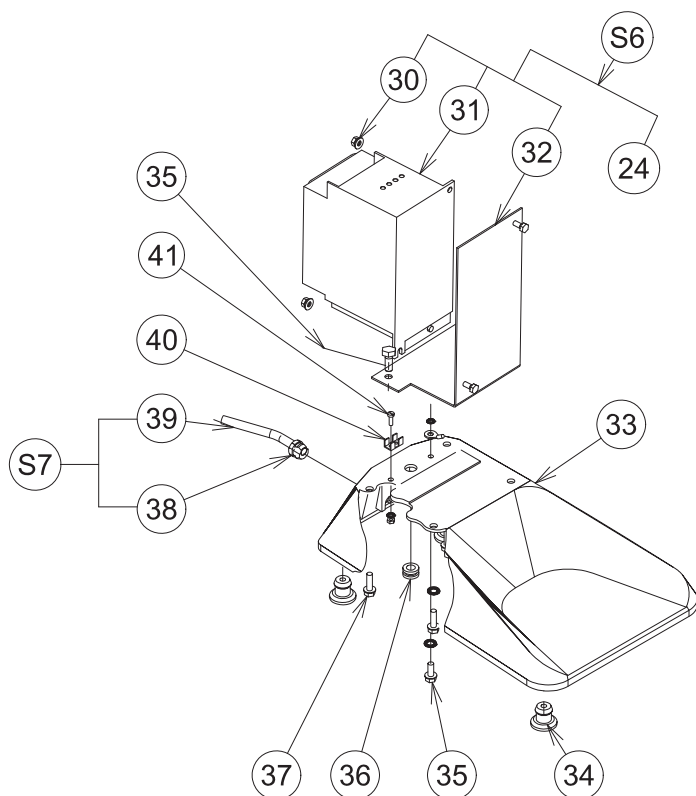
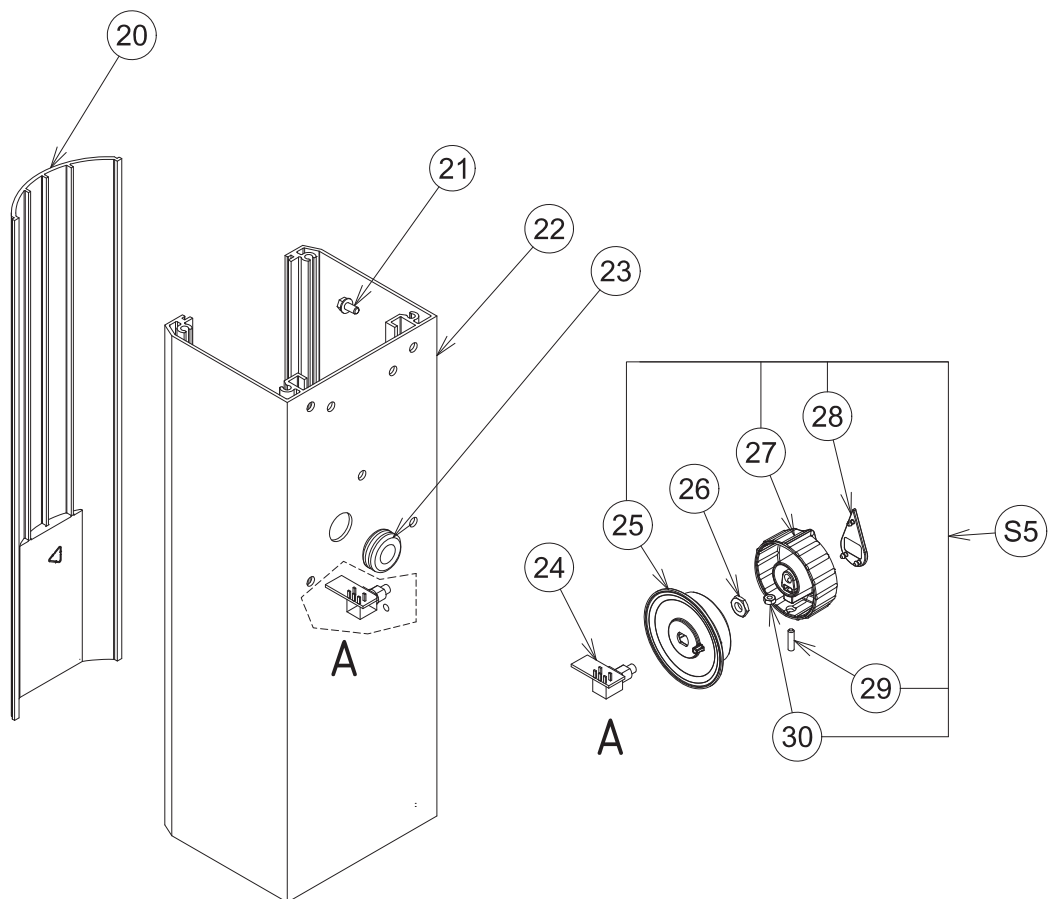
Nomenclature Colonne + socle / Parts list column + stand

Stückliste - Säule + Gestell

Rep. Item	Code Part N°	Désignation / Description
20	OD7276	Capot arrière BE5 / Rear hood BE5
	OD7318	Capot arrière BE8 / Rear hood BE8
21	OD0595	Vis Th 6x25 Inox (Jeu X10) / H 6x25 Stainless steel screw (Set X10)
22	OD0336	Colonne BE5 / Column BE5
	OD7320	Colonne BE8 / Column BE8
23	OD1211	Passe fil 14x20x3 / Grommet 14x20x3
24	OD7321	Potentiomètre BE5 - BE8 / BE5 - BE8 Potentiometer
25	OD7334	Embase bouton / Button ring support
26		Ecrou de potentiomètre / Potentiometer nut
27	See S5	Bouton potentiomètre / Potentiometer button
28	See S5	Opercule
29	OD0522	Vis STHC M4x16 (jeu x10) / Screw STHC M4x16 (set x 10)
30	OKL159	Ecrou Hu M4 inox (Jeu X10) / Hu M4 stainless steel nut (Set X10)
	OU0665	Vis TH M4x10 (jeu x 10) / Screw TH M 4x10 (set x 10)
31	OD3443	Variateur 230v / 230v variable speed transmission
	OD7422	Variateur 115v / 115v variable speed transmission
32	OD7141	Equerre équipée / Bracket assembly
33	OD1652	Socle / Base
34	OD3565	Patin (Jeu X4) / Shoe (Set X4)
35	OD0551	Vis Taptite M6x12 (Jeu X10) / Taptite M6x12 screw (Set X10)
36	OD1014	Passe Fil 9.5x13x3 (Jeu X10) / 9.5x13x3 grommet (Set X10)
37	OD0555	Vis Taptite M6x25 (Jeu X10) / Taptite M6x25 screw (Set X10)
38	OD3566	Passe-fil Sr (Jeu X5) / Sr grommet (Set X 5)
39	OD3310	Cordon alimentation standard / Power supply cord Standard line
40	OD3567	Cosse laiton terre (Jeu X5) / Brass earth terminal clip (Set X5)
41	OD0611	Vis C M4x12 Inox (Jeu X10) / C M4x12 stainless steel screw (Set X10)
	OD0520	Rondelle dent de 4 (Jeu X10) / 4 toothlock washer (Set X10)
	OKL159	Ecrou Hu M4 inox (Jeu X10) / Hu M4 stainless steel nut (Set X10)
S5	OD7335	Bouton potentiomètre éq./ Potentiometer button assembly
S6	OD7337	Variateur Eq + Pot 230v / 230v variable speed transmission assembly + Potentiometer
	OD0476	Variateur Eq + Pot 115v / 115v variable speed transmission assembly + Potentiometer
S7	OD7375	Cordon STD Eq /Standard power assembly
	OD7376	Cordon UK Eq / UK power assembly

Pos.	Teile Nr	Bezeichnung
20	OD7276	Hintere Abdeckung BE5
	OD7318	Hintere Abdeckung BE8
21	OD0595	Schraube M6x25 (10-er Satz)
22	OD0336	Säule BE5
	OD7320	Säule BE8
23	OD1211	Kabeldurchführung 14x20x3
24	OD7321	Potentiometer BE5 - BE8
25	OD7334	Stützring Taste
26		Mutter potentiometer
27	See S5	Taste potentiometer
28	See S5	Deckel
29	OD0522	Schraube SHC M4x16 (10-er Satz)
30	OKL159	Mutter Hu M4 (10-er Satz)
	OU0665	Mutter TH M4x10 (10-er Satz)
31	OD3443	Antriebsregler 230V
	OD7422	Antriebsregler 115V
32	OD7141	Befestigungswinkel komplett
33	OD1652	Gestell
34	OD3565	Kufe (4-er Satz)
35	OD0551	Schraube Taptite M6x12 (10-er Satz)
36	OD1014	Kabeldurchführung 9.5x13x3 (10-er Satz)
37	OD0555	Schraube Taptite M6x25 (10-er Satz)
38	OD3566	Kabeldurchführung Sr (5-er Satz)
39	OD3310	Stromkabel Standard
40	OD3567	Flachstecker Messing Erde (5er-Satz)
41	OD0611	Schraube C M4x12 Edelstahl (10-er Satz)
	OD0520	Scheibe 4-er Zahnung (10-er Satz)
	OKL159	Mutter Hu M4 Edelstahl (10-er Satz)
S5	OD7335	Taste potentiometer komplett
S6	OD7337	Antriebsregler kompl. + Poti 230v
	OD0476	Antriebsregler kompl. + Poti 115v
S7	OD7375	Stromkabelecker komplett
	OD7376	Stromkabel UK

Vue éclatée colonne + socle / Exploded view column + stand Explosionszeichnung - Säule + Gestell



Nomenclatura - Colonna + Zoccolo

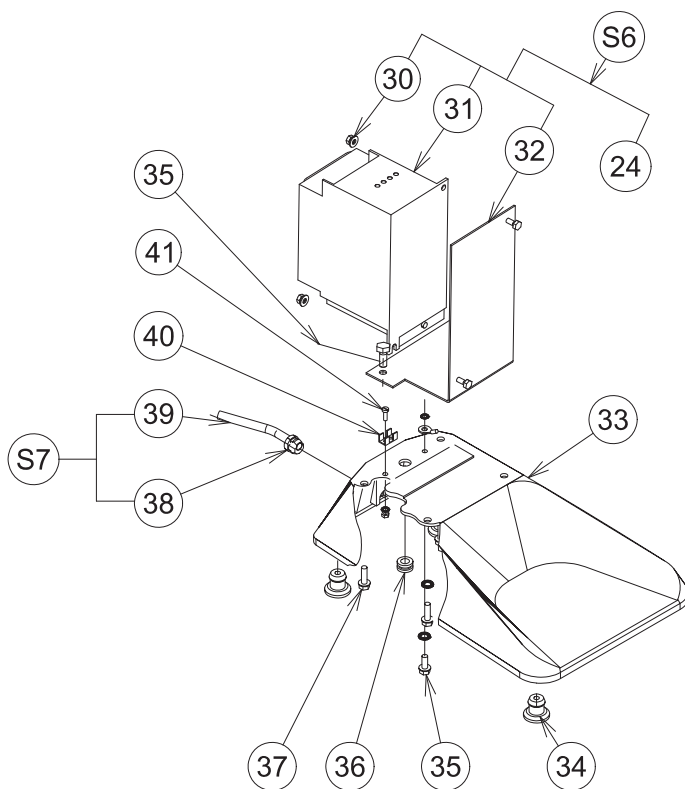
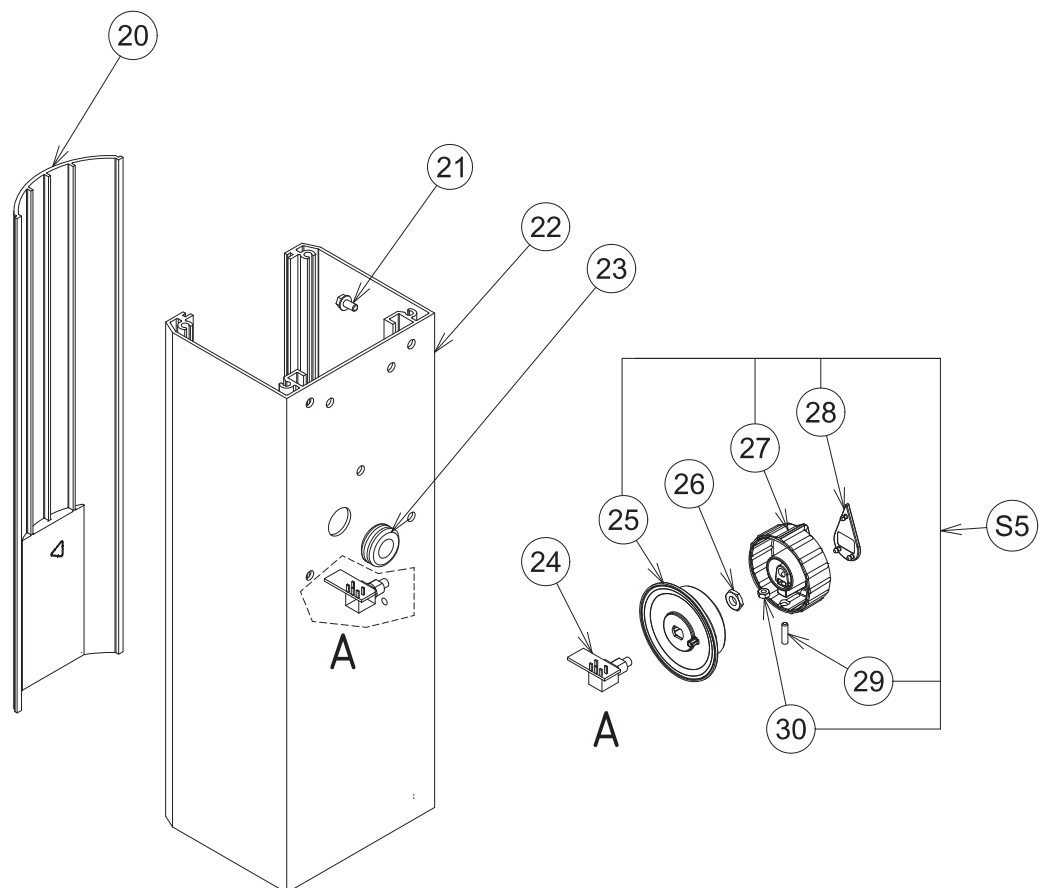
Nomenclatura - Columna + base

N°	Cod.	Designazione
20	0D7276	Coperchio posteriore BE5
	0D7318	Coperchio posteriore BE8
21	0D0595	Vite TH M6x25 (set x 10)
22	0D0336	Colonna BE5
	0D7320	Colonna BE8
23	0D1211	Occhiello 14x20x3
24	0D7321	Potenziometro BE5 - BE8
25	0D7334	Anello supporto pulsante
26		Dado Potenzimetro
27	See S5	Pulsante potenziomtro
28	See S5	Opercolo
29	0D0522	Vite SHC M4x16 (set x 10)
30	0KL159	Dado Hu M4 (set x 10)
	0U0665	Vite TH M4x10 (set x 10)
31	0D3443	Variatore 230V
	0D7422	Variatore 115V
32	0D7141	Gruppo elemento angolare
33	0D1652	Zoccolo grigio
34	0D3565	Piedino (set x4)
35	0D0551	ViteTaptite M6x12 (set x 10)
36	0D1014	Occhiello 9.5x13x3 (set x 10)
37	0D0555	Vite Taptite M6x25 (set x 10)
38	0D3566	Occhiello Sr (set x 5)
39	0D3310	Cavo di alimentazione standard
40	0D3567	Capocorda di ottone terra (Set x5)
41	0D0611	Vite C M4x12 (set x 10)
	0D0520	Rondella dentata da 4 (set X10)
	0KL159	Dado HU M4 (set da 10)
S5	0D7335	Gruppo pulsante potenziomtro
S6	0D7337	Variatore 220/240v Eq + Potenzimetro
	0D0476	Variatore 110/115v Eq + Potenzimetro
S7	0D7375	Cavo alim standard
	0D7376	Cavo alim UK

N.	Código	Descripción
20	0D7276	Cubierta posterior BE5
	0D7318	Cubierta posterior BE8
21	0D0595	Tornillo TH M6x25 (juego x5)
22	0D0336	Columna BE5
	0D7320	Columna BE8
23	0D1211	Pasahilos 14x20x3
24	0D7321	Potenciómetro BE5 - BE8
25	0D7334	Anillo de apoyo Botón
26		Tuerca Potenziometro
27	See S5	Botón Potenciómetro
28	See S5	Opérculo
29	0D0522	Tornillo SHC M4x16 (juego x 10)
30	0KL159	Tuerca Hu M4 (juego x 10)
	0U0665	Vite TH M4x10 (juego x 10)
31	0D3443	Variador 230V
	0D7422	Variador 115V
32	0D7141	Esquina equipada
33	0D1652	Base Gris
34	0D3565	Patín (juego x 4)
35	0D0551	TornilloTaptite M6x12 (juego x 10)
36	0D1014	Pasahilos 9.5x13x3 (juego x 10)
37	0D0555	Tornillo Taptite M6x25 (juego x 10)
38	0D3566	Pasahilos Sr (juego x 5)
39	0D3310	Cable alimentación estándar
40	0D3567	Terminal latón tierra (juego x 5)
41	0D0611	Tornillo C M4x12 (juego x 10)
	0D0520	Arandela dentada de 4 (juego x 10)
	0KL159	Tuerca HU M4 inox (juego x 10)
S5	0D7335	Botón Potenciómetro equipado
S6	0D7337	Variador 220/240v Equip. + Potenciómetro
	0D0476	Variador 110/115v Equip. + Potenciómetro
S7	0D7375	Cable alim estandar
	0D7376	Cable alim UK

Esploso - Colonna + Zoccolo

Despiece - Columna + base



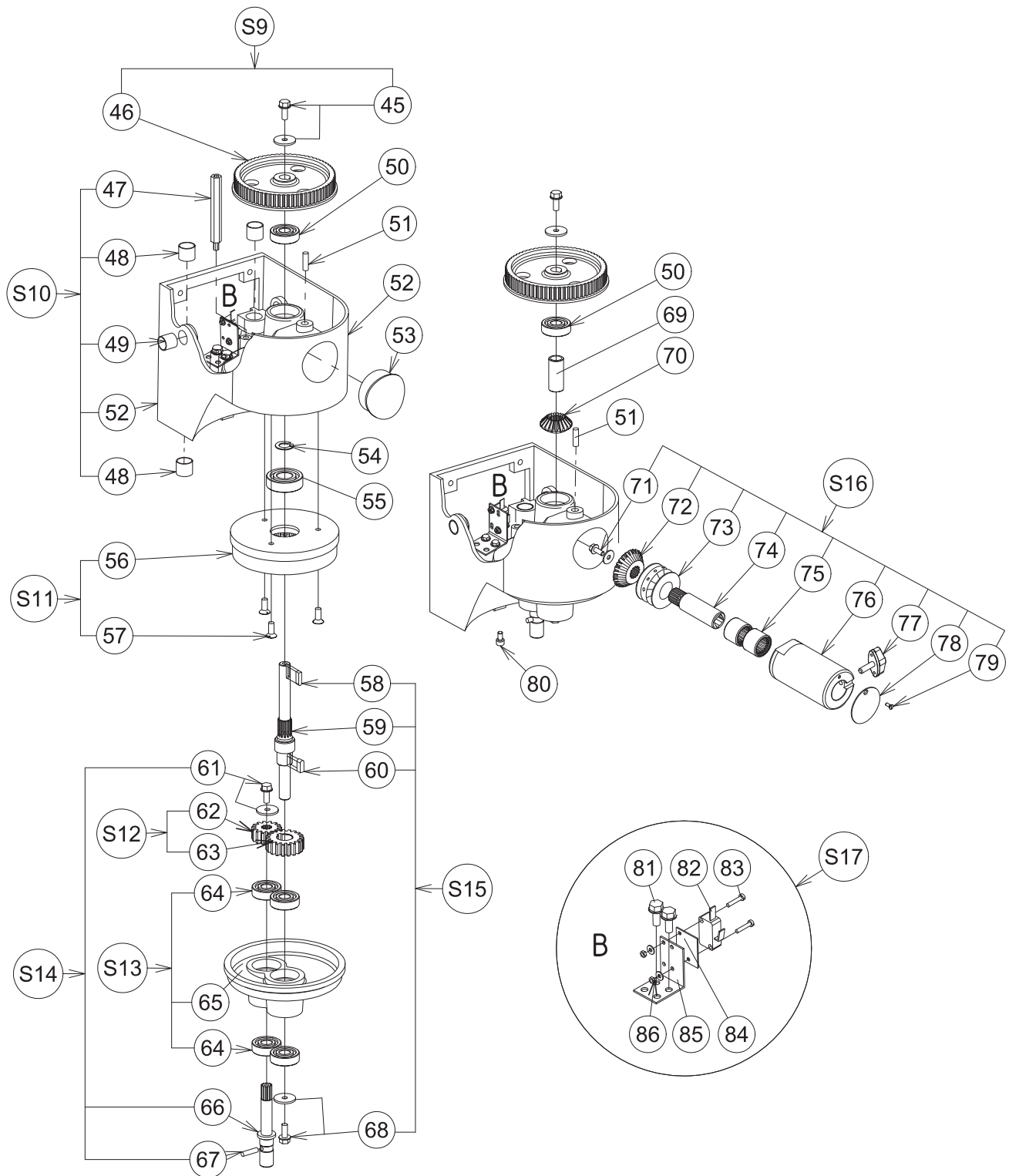
Nomenclature Mécanisme / Parts list - Mechanism/ Stückliste - Antrieb

Rep. Item	Code Part N°	Désignation / Description
45	0KQ494	Vis Hm6x12 (Jeu X10) / Hm6x12 screw (Set X10)
	0D0513	Rondelle L6 AcZn (Jeu X10) / L6 washer (Set X10)
46	See S9	Poulie réceptrice / Driven pulley
47	0U0574	Chandelle / Connecting rod
48	0D1022	Coussinet 16x22x16 (Jeu x 5) / 16x22x16 bearing bush (Set X5)
49	0D1007	Coussinet 14x16x10 (Jeu x 5) / 14x16x10 bearing bush (Set X5)
50	0D7339	Roulement 6201 2rs / 6201 2rs rolling bearing
51	0D1702	Vis SHC M6x20 (Jeu X10) / SHC M6x20 screw (Set X10)
	0D0503	Ecrou HU M6 inox (jeu x 10) / HU M6 stainless steel Nut (set x 10)
52	0D7338	Corps / Body
53	0D0712	Bouchon PA / Accessory socket plug
54	0D0639	Circlips 17e (Jeu X10) / 17e circlips (Set X10)
55	0KJ007	Roulement 6203 2rs / 6203 2rs rolling bearing
56	0D5078	Couronne / Ring gear
57	0D0664	Vis F M6x16 Inox (Jeu X10) / F M6x16 stainless steel screw (Set X10)
58	0D0552	Clavette 4x4x16 (Jeu X5) / 4x4x16 cotter pin (Set X5)
59	0D6046	Arbre solaire accessoire / Accessory sun gear shaft
	0D1829	Arbre solaire / sun gear shaft
60	0D0635	Clavette C5x5x14 (Jeu X5) / C5x5x14 cotter pin (Set X5)
61	0D7206	Vis TFX M5x10 (jeu x 10) / TFX M5x10 screw (set x 10)
	0D7207	Rondelle conique M5 (Jeu X10) / M5 bevel washer (Set X10)
62	0U0513	Pignon planétaire / Planet wheel
63	0U0514	Pignon solaire / Sun gear pinion
64	0D7339	Roulement 6201 2rs / 6201 2rs rolling bearing
65	0D3315	Planétaire / Planetary gear
66	0D1830	Arbre porte outil / Cutting tool shaft
67	0D0396	Goupille G05 5x20 (Jeu X10) / G05 5x20 pin (Set X10)
68	0KQ494	Vis Hm6x12 Inox (Jeu X10) / Hm6x12 stainless steel screw (Set X10)
	0D0620	Rondelle 24x6.2x2 (Jeu X10) / 24x6.2x2 washer (Set X10)
69	0D2181	Entretoise PA / Accessory socket spacer
70	0KQ421	Pignon conique / bevel pinion
71	0D0537	Vis H 5x10 (Jeu X10) / H 5x10 screw (Set X10)
	0D0546	Rondelle M5 (Jeu X10) / M 5 washer (Set X10)
72	0KQ421	Roue conique / bevel wheel
73	0D6458	Butée a aiguilles / Needles end stop
74	0D3312	Arbre PA / Accessory shaft
75	0D7340	Douilles a aiguilles (jeu x 2) / Socket has needles (set x2)
76	0D3517	Canon PA / Accessory socket
77	0D7336	Bouton M6x20 noir / Black button M6x20
78	0D3883	Opercule / Gate
79	0D0663	Vis F M3x10 (jeu x 10) / F M3x10 screw (set x 10)
80	0D2108	Vis TCHC M5x10 (jeu x 15) / CHC M5x10 (set x 15)
81	0U0665	Vis H M4x10 Inox (Jeu X10) / H M4x10 stainless steel screw (Set X10)
82	See S17	Microrupteur sécurité / Safety microswitch
83	0KQ511	Vis C 3x16 Inox (Jeu X10) / C 3x16 stainless steel screw (Set X10)
84	0U0268	Plaquette isolante / Insulator
85	See S17	Support Microrupteur / Microswitch base
86	033987	Ecrou Hu M3 Inox (Jeu X10) / Hu M3 stainless steel nut (Set X10)
	033986	Rondelle M3 (Jeu X10) / M3 washer (Set X10)
S9	0KQ582	Poulie réceptrice équipée / Driven pulley assembly
S10	0D7319	Corps équipé / Body assembly
S11	0D0869	Couronne équipée / Ring gear assembly
S12	0D0871	Kit pignon planétaire / Planet wheel kit
S13	0D3352	Planétaire équipé / Planetary gear assembly
S14	0D0341	Arbre porte outil équipé / Tool shaft assembly
S15	0D0870	Arbre solaire PA équipé / PA Sun gear shaft assembly
	0D7342	Arbre solaire équipé / Sun gear shaft assembly
S16	0D7343	Canon équipé / Barrel assembly
S17	0D2592	Microrupteur équipé / Microswitch assembly

Pos.	Teile Nr	Bezeichnung
45	0KQ494	Schraube Hm6x12 Edelstahl (10-er Satz)
	0D0513	Scheibe L6 AcZn (10-er Satz)
46	See S9	Angetriebene Scheibe
47	0U0574	Ständer
48	0D1022	Bundlagerschalen 16x22x16 (5-er Satz)
49	0D1007	Gleitlager 14x16x10 (5-er Satz)
50	0D7339	Rollager 6201 2rs
51	0D1702	Schraube SHC M6x20 Ac120 (10-er Satz)
	0D0503	Mutter Hu M6 Edelstahl (10-er Satz)
52	0D7338	Körper
53	0D0712	Stopfen Aufstecknabe
54	0D0639	Sicherungsringe 17e (10-er Satz)
55	0KJ007	Rollager 6203 2rs
56	0D5078	Kranz
57	0D0664	Schraube F M6x16 Edelstahl (10-er Satz)
58	0D0552	Keil 4x4x16 (5-er Satz)
59	0D6046	Welle Sonnenrad
	0D1829	Sonnenrad
60	0D0635	Keil C5x5x14 (5-er Satz)
61	0D7206	Schraube FX M6x16 Edelstahl (10-er Satz)
	0D7207	Scheibe M5 (10-er Satz)
62	0U0513	Planetenrad
63	0U0514	Sonnenrad
64	0D7339	Rollager 6201 2rs
65	0D3315	Planetengetriebe
66	0D1830	Welle Werkzeughalter
67	0D0396	Stift G05 5x20 (10-er Satz)
68	0KQ494	Schraube Hm6x12 Edelstahl (10-er Satz)
	0D0620	Scheibe 24x6.2x2 (10-er Satz)
69	0D2181	Abstandsring Aufstecknabe
70	0KQ421	Kegelrad Stah
71	0D0537	Schraube H 5x10 (10-er Satz)
	0D0546	Scheibe M5 (10-er Satz)
72	0KQ421	Rad
73	0D6458	Stoppen Sie die Nadel
74	0D3312	Welle Aufstecknabe
75	0D7340	A Nadelhülsen (2-er Satz)
76	0D3517	Buchse Aufstecknabe
77	0D7336	Taste M6x20
78	0D3883	Deckel
79	0D0663	Schraube F M3x10 Edelstahl (10-er Satz)
80	0D2108	Schraube TCHC M5x10 (15-er Satz)
81	0U0665	Schraube H M4x10 Edelstahl (10-er Satz)
82	See S17	Sicherheits-Mikroschalter
83	0KQ511	Schraube C 3x16 Edelstahl (10-er Satz)
84	0U0268	Isolierblech
85	See S17	Halterung Mikroschalter
86	033987	Mutter Hu M3 Edelstahl (10-er Satz)
	033986	Scheibe M3 AcZn (10-er Satz)
S9	0KQ582	Angetriebene Scheibe komplett
S10	0D7319	Körper komplett
S11	0D0869	Kranz komplett
S12	0D0871	Satz Planetenräder
S13	0D3352	Planetengetriebe komplett
S14	0D0341	Welle Werkzeughalter komplett
S15	0D0870	Welle Sonnenrad Aufstecknabe komplett
	0D7342	Welle Sonnenrad komplett
S16	0D7343	Buchse komplett
S17	0D2592	Mikroschalter komplett

Vue éclatée Mécanisme / Exploded view - Mechanism

Explosionszeichnung - Antrieb

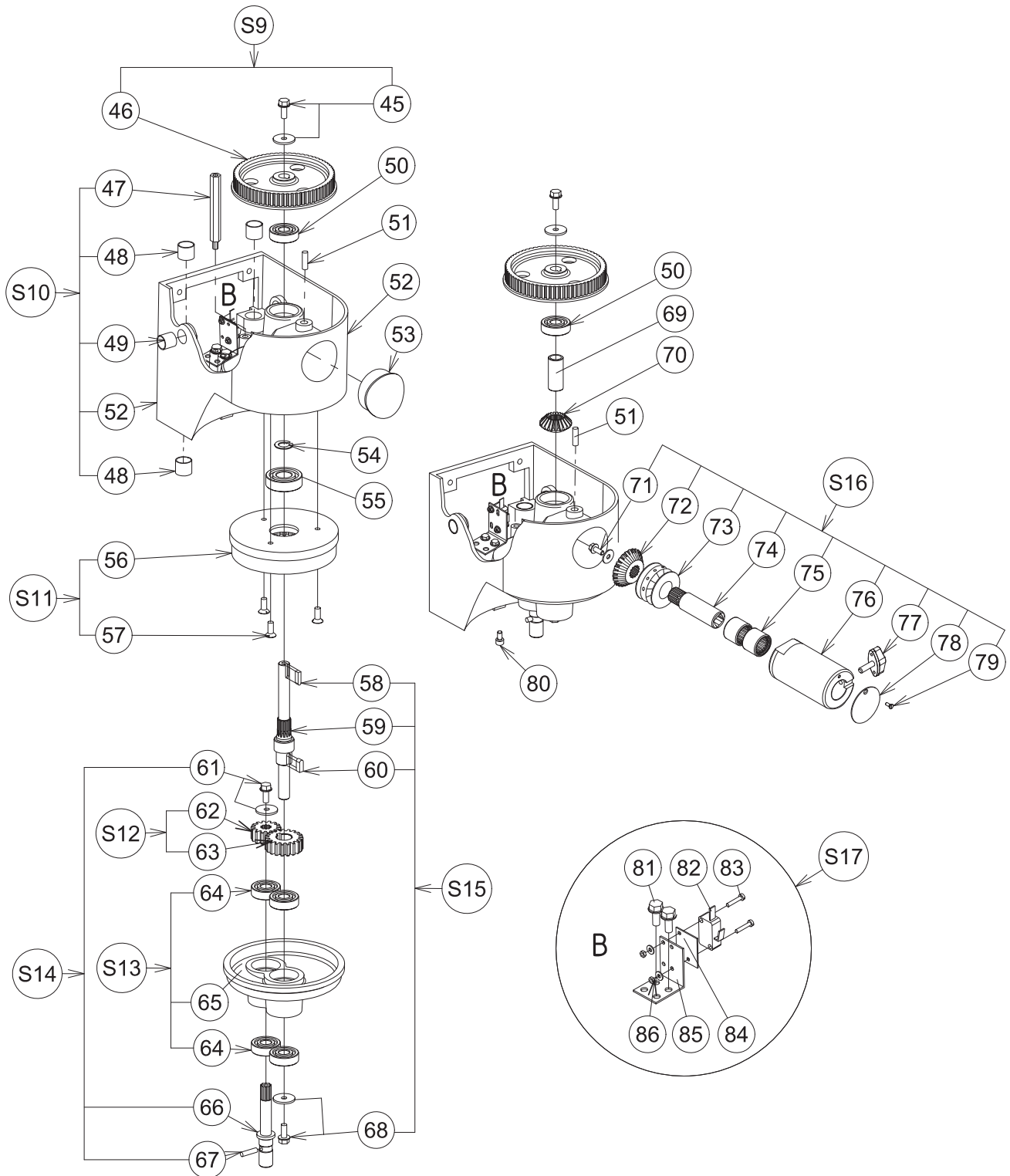


Nomenclatura - Meccanismo/ Nomenclatura Mecanismo

N°	Cod.	Designazione
45	0KQ494	Dado Hm6x12 inox (set da 10)
	0D0513	Rondella L6 AcZn (set X10)
46	Voir S9	Puleggia ricettrice
47	0U0574	Asta
48	0D1022	Cuscinetto Col 16x22x16 (Set X5)
49	0D1007	Cuscinetto 14x16x10 (Set X5)
50	0D7339	Cuscinetto 6201 2rs
51	0D1702	Vite SHC M6x20 (Set X10)
	0D0503	Dado Hu M6 Inox (set X10)
52	0D7338	Corpo
53	0D0712	Tappo PA
54	0D0639	Anelli di sicurezza 17e (set da 10)
55	0KJ007	Cuscinetto 6203 2rs
56	0D5078	Corona
57	0D0664	Vite F M6x16 inox set x10
58	0D0552	Chiavetta 4x4x16 (set da 5)
59	0D6046	Albero solare PA
	0D1829	Albero solare
60	0D0635	Chiavetta C5x5x14 (set da 5)
61	0D7206	Vite FX M6x16 inox (set x 10)
	0D7207	Rondella M5 (set x 10)
62	0U0513	Pignone planetario
63	0U0514	Pignone solare
64	0D7339	Cuscinetto 6201 2rs
65	0D3315	Planetario
66	0D1830	Albero portattrezzi
67	0D0396	Coppiglia G05 5x20 aczn set x10
68	0KQ494	Vite C Hm6x12 inox set x10
	0D0620	Rondella 24x6.2x2 set X10
69	0D2181	Traversino presa accessori
70	0KQ421	Pignone conico
71	0D0537	Vite H 5x10 (set X10)
	0D0546	Rondella M5 (set x 10)
72	0KQ421	Ruota conico
73	0D6458	Anello
74	0D3312	albero PA
75	0D7340	Un ago maniche (set x 2)
76	0D3517	Canna presa accessori
77	0D7336	Pulsante M6x20
78	0D3883	Opercolo
79	0D0663	Vite F M3x10 inox (set x 10)
80	0D2108	Vite TCHC M5x10 (set x 15)
81	0U0665	Vite H M4x10 inox (set x 10)
82	See S17	Microruttore di sicurezza
83	0KQ511	Vite C 3x16 inox (set x 10)
84	0U0268	Piastra isolante
85	See S17	Supporto microruttore
86	033987	Dado Hu M3 Inox (set X10)
	033986	Rondella M3 AcZn (set X10)
S9	0KQ582	Gruppo puleggia ricettrice
S10	0D7319	Gruppo corpo
S11	0D0869	Gruppo corona
S12	0D0871	Kit pignone planetario
S13	0D3352	Gruppo planetario
S14	0D0341	Gruppo albero portattrezzi
S15	0D0870	Gruppo albero solare presa accessori
	0D7342	Gruppo albero solare
S16	0D7343	Gruppo presa accessori Alluminio
S17	0D2592	Gruppo microruttore

N.	Código	Descripción
45	0KQ494	Tornillo Hm6x12 Inox (juego x 10)
	0D0513	Arandela L6 AcZn (juego X10)
46	Voir S9	Polea receptora
47	0U0574	Montante
48	0D1022	Cojinete Coll. 16x22x16 (juego x 5)
49	0D1007	Cojinete . 14x16x10 (juego x 5)
50	0D7339	Cojinete 6201 2rs
51	0D1702	Tornillo SHC M6x20 (juego x 10)
	0D0503	Tuerca Hu M6 Inox (juego x 10)
52	0D7338	Cuerpo
53	0D0712	Tapón toma accesorios
54	0D0639	Circlip 17e (juego x 10)
55	0KJ007	Cojinete 6203 2rs
56	0D5078	Corona
57	0D0664	Tornillo F M6x16 inox (juego x10)
58	0D0552	Chaveta 4x4x16 (juego 5 u.)
59	0D6046	Árbol solar PA
	0D1829	Árbol solar
60	0D0635	Chaveta C 5x5x14 (juego 5 u.)
61	0D7206	Tornillo FX M6x16 inox (juego x 10)
	0D7207	Arandela M5 (juego x 10)
62	0U0513	Piñón planetaria
63	0U0514	Piñón solar
64	0D7339	Cojinete 6201 2rs
65	0D3315	Planetaria
66	0D1830	Árbol portaaccesorios
67	0D0396	Pasador G05 5x20 (juego x 10)
68	0KQ494	Tornillo C Hm6x12 inox (juego x10)
	0D0620	Arandela 24x6.2x2 (juego x10)
69	0D2181	Distanciador TA
70	0KQ421	Piñón cónico
71	0D0537	Tornillo H 5x10 (juego x 10)
	0D0546	Arandela M5 (juego x 10)
72	0KQ421	Rueda conico
73	0D6458	tope tiene agujas
74	0D3312	Árbol PA
75	0D7340	socket tiene agujas (juego x 2)
76	0D3517	Cañón PA Aluminio
77	0D7336	Botón M6x20
78	0D3883	Opérculo
79	0D0663	Tornillo F M3x10 inox (juego x 10)
80	0D2108	Tornillo TCHC M5x10 (juego x 15)
81	0U0665	Tornillo H M4x10 inox (juego x 10)
82	See S17	Microinterruptor seguridad
83	0KQ511	Tornillo C 3x16 inox (juego x 10)
84	0U0268	Placa aislante
85	See S17	Soporte microinterruptor
86	033987	Tuerca Hu M3 Inox (juego X10)
	033986	Arandela M3 AcZn (juego X10)
S9	0KQ582	Polea receptora equipada
S10	0D7319	Cuerpo equipado
S11	0D0869	Corona equipada
S12	0D0871	Kit piñón planetaria
S13	0D3352	Planetario equipado
S14	0D0341	Árbol portaaccesorios equipado
S15	0D0870	Árbol solar equipado presa accesorios
	0D7342	Árbol solar equipado
S16	0D7343	Toma accesorios Aluminio equipada
S17	0D2592	Microinterruptor equipado

Esploso - Meccanismo / Despiece - Mecanismo

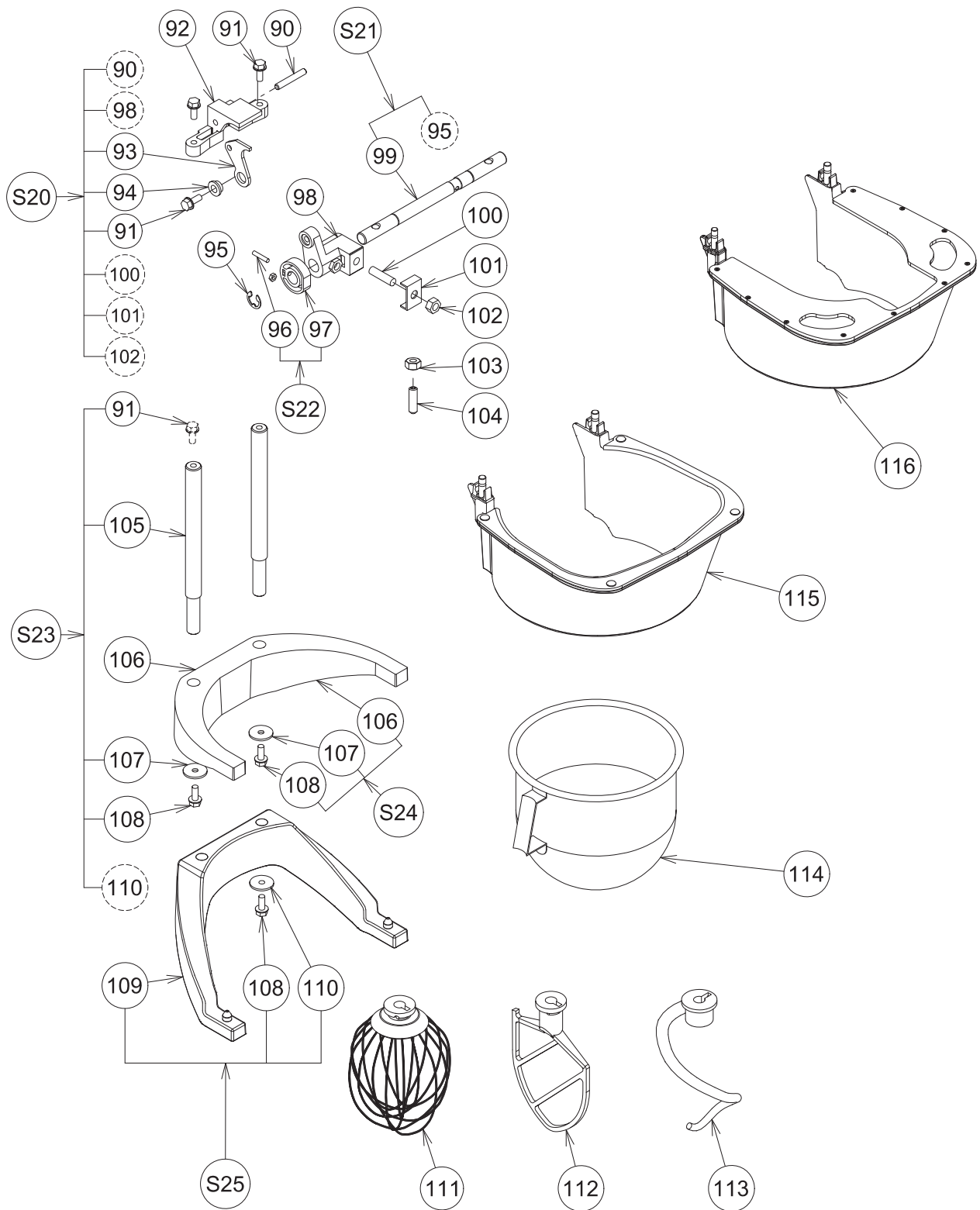


Nomenclature Monte et baisse / Parts list - Bowl lift / Stückliste Hebe- und Senkvorrichtung

Rep. Item	Code Part N°	Désignation / Description
90	0D0400	Goupille G01 6x30 (Jeu X10) / G01 6x30 pin (Set X10)
91	0D0555	Vis Taptite M6x25 (Jeu X10) / Taptite M6x25 screw (Set X10)
92	0KJ760	Traverse de chandelle / Stand cross piece
93	0D0090	Biellette / Connecting rod
94	0KQ331	Bague / Ring
	0KQ370	Rondelle M6 / M6 washer
95	0D0648	Circlips Truarc 14e (Jeu X10) / Truarc 14e retaining ring (Set X10)
96	0KQ526	Vis STHC M4x8 (Jeu x10) / STHC M4x8 screw (set x 10)
	0KL159	Ecrou Hu M4 Inox (Jeu X10) / Hu M4 stainless nut (Set X10)
97	See S22	Came monte et baisse / Lift and lower cam
98	0D0092	Manivelle / Crank handle
99	See S21	Axe écran amovible / Detachable screen pin
100	0D0553	Vis Shc pointue M8x25 (Jeu X10) / Shc pointed screw M8x25 (Set X10)
101	0D0084	Chapeau manivelle / Crank handle cap
102	0KQ523	Ecrou Hm M8 AcZn (Jeu X10) / Hm M8 galvanised steel nut (Set X10)
103	0D0503	Ecrou Hu M6 inox (Jeu x 10) / Hu M6 stainless steel nut (set x 10)
104	0D1702	Vis Shc M6x20 (Jeu x 10) / Shc screw M6x20 (set x 10)
105	0D0089	Chandelle / Stand
106	0D1615	Berceau plat BE5/ BE5 Flat cradle
107	0D0620	Rondelle 24x6,2x2 (Jeu x 10) / Washer 24x6,2x2 (set x 10)
108	0D0499	Vis H M6x16 Inox (Jeu X10) / H M6x16 stainless steel screw (Set X10)
109	See S25	Berceau BE8 / BE8 Cradle
110	0D2878	Rondelle CS L6 (Jeu x 10) / CS L6 Washer (set x 10)
111	653757	Fouet 5 LT/ Beater 5 LT
	653769	Fouet 8 LT/ Beater 8 LT
112	653756	Palette 5 LT / Perforated beater 5 LT
	653768	Palette 8 LT / Perforated beater 8 LT
113	653765	Crochet 5 LT / Hook 5 LT
	653767	Crochet 8 LT / Hook 8 LT
114	653295	Bol 5 LT/ Bowl 5LT
	653766	Bol 8LT/ Bowl 8LT
115	0D7344	Ecran / Screen
116	653781	Ecran fermé/Closed splash guard
	653782	Ecran fermé pour accessoire/Closed splash guard for accessory
S20	0D2595	Biellette manivelle équipée / Crank connecting rod assembly
S21	0D7345	Axe écran équipé / Screen pin assembly
S22	0D7346	Came équipée / Cam assembly
S23	0D2593	Chandelles équipées / Stand assemblies
S24	0D0867	Berceau plat BE5 équipé / BE5 Cradle assembly
S25	0D7347	Berceau BE8 équipé / BE8 Cradle assembly

Pos.	Teile Nr	Bezeichnung
90	0D0400	Stift G01 6x30 (10-er Satz)
91	0D0555	Schraube Taptite M6x25 (10-er Satz)
92	0KJ760	Querstrebe Ständer
93	0D0090	Stange
94	0KQ331	Ring
	0KQ370	Scheibe M6
95	0D0648	Sicherungsringe 14e (10-er Satz)
96	0KQ526	Schraube STHC M4x8 (10-er Satz)
	0KL159	Mutter Hu M4 Edelstahl (10-er Satz)
97	See S22	Nocke
98	0D0092	Kurbel
99	See S21	Achse abnehmbarer Kranz
100	0D0553	Spitzschraube Shc M8x25 (10-er Satz)
101	0D0084	Abdeckung Kurbel
102	0KQ523	Mutter Hm M8 AcZn (10-er Satz)
103	0D0503	Mutter Hu M6 (10-er Satz)
104	0D1702	Schraube M4x20 (10-er Satz)
105	0D0089	Ständer
106	0D1615	Flache Halterung BE5
107	0D0620	Scheibe 24x6,2x2 (10-er Satz)
108	0D0499	Schraube H M6x16 (10-er Satz)
109	See S25	Flache BE8
110	0D2878	Scheibe CS L6 (10-er Satz)
111	653757	Besen 5 LT
	653769	Besen 8 LT
112	653756	Flachrührer 5 LT
	653768	Flachrührer 8 LT
113	653765	Knethaken 5 LT
	653767	Knethaken 8 LT
114	653295	Kessel 5 LT
	653766	Kessel 8LT
115	0D7344	Kranz
116	653781	Geschlossener Bildschirm
	653782	Geschlossener Bildschirm Aufstecknabe
S20	0D2595	Kurbelstange komplett
S21	0D7345	Achse Kranz komplett
S22	0D7346	Nocke komplett
S23	0D2593	Ständer komplett
S24	0D0867	Halterung flach BE5 komplett
S25	0D7347	Halterung BE8 komplett

Vue éclatée Monte et baisse / Exploded view - Bowl lift / Explosionszeichnung - Hebe- und Senkvorrichtung



Nomenclatura-Sollevamento e abbassament / Nomenclatura - Elevación y descenso

N°	Cod.	Designazione
90	0D0400	Coppiglia G01 6x30 (set x 10)
91	0D0555	Vite Taptite M6x25 (set x10)
92	0KJ760	Asta trasversale
93	0D0090	Bielletta
94	0KQ331	Anello
	0KQ370	Rondella M6
95	0D0648	Anelli di sicurezza 14e (set da 10)
96	0KQ526	Vite STHC M4x8 (set x 10)
	0KL159	Dado Hu M4 Inox (set X10)
97	See S22	Camma
98	0D0092	Manovella
99	See S21	Asse schermo rimovibile
100	0D0553	Vite SHC punta M8X25 (set X10)
101	0D0084	Coperchio manovella
102	0KQ523	Dado HM M8 ACZN (Set X10)
103	0D0503	Barra di arresto
104	0D1702	Vite H M4x20 (set X10)
105	0D0089	Asta
106	0D1615	Schermo BE5
107	0D0620	Rondella 24x6,2x2 (set x 10)
108	0D0499	Vite H M6x16 (set x 10)
109	See S25	Schermo BE8
110	0D2878	Rondella CS L6 (set x 10)
111	653757	Frusta 5 LT
	653769	Frusta 8 LT
112	653756	Paletta 5 LT
	653768	Paletta 8 LT
113	653765	Gancio 5 LT
	653767	Gancio 8 LT
114	653295	Vaso 5 LT
	653766	Vaso 8LT
115	0D7344	Schermo
116	653781	Schermo chiuso
	653782	Schermo chiuso presa accessori
S20	0D2595	Gruppo bielletta manovella
S21	0D7345	Gruppo asse schermo
S22	0D7346	Gruppo camma
S23	0D2593	Gruppi aste
S24	0D0867	Gruppo cestello piatto BE5
S25	0D7347	Gruppo cestello BE8

N.	Código	Descripción
90	0D0400	Pasador G01 6x20 (juego x 10)
91	0D0555	Tornillo Taptite M6x25(juego x 10)
92	0KJ760	Travesaño montante
93	0D0090	Bieleta
94	0KQ331	Anillo
	0KQ370	Arandela M6
95	0D0648	Circlips Truarc 14e (juego X10)
96	0KQ526	Tornillo STHC M4x8 (juego x 10)
	0KL159	Tuerca Hu M4 Inox (juego x 10)
97	See S22	Leva elevación y descenso
98	0D0092	Manivela
99	See S21	Eje pantalla amovible
100	0D0553	Tornillo SHC M8X25 (juego x 10)
101	0D0084	Capuchón manivela
102	0KQ523	Tuerca HM M8 ACZN (juego x 10)
103	0D0503	Varilla Tope
104	0D1702	Tornillo H M4x20 (juego x 10)
105	0D0089	Montante
106	0D1615	Bancada plana BE5
107	0D0620	Arandela 24x6,2x2 (juego x 10)
108	0D0499	Tornillo H M6x16 (juego x 10)
109	See S25	Bancada BE8
110	0D2878	Arandela CS L6 (juego x 10)
111	653757	Batidor 5 LT
	653769	Batidor 8 LT
112	653756	Paleta 5 LT
	653768	Paleta 8 LT
113	653765	Gancho 5 LT
	653767	Gancho 8 LT
114	653295	Cuba 5 LT
	653766	Cuba 8LT
115	0D7344	Pantalla
116	653781	Pantalla cerrada
	653782	Pantalla cerrada presa accessori
S20	0D2595	Bieleta manivela equipada
S21	0D7345	Eje pantalla equipado
S22	0D7346	Leva equipada
S23	0D2593	Montantes equipados
S24	0D0867	Bancada plana equipada BE5
S25	0D7347	Bancada equipada BE8

Esploso - Sollevamento e abbassament / Despiece - Elevación y descenso

